



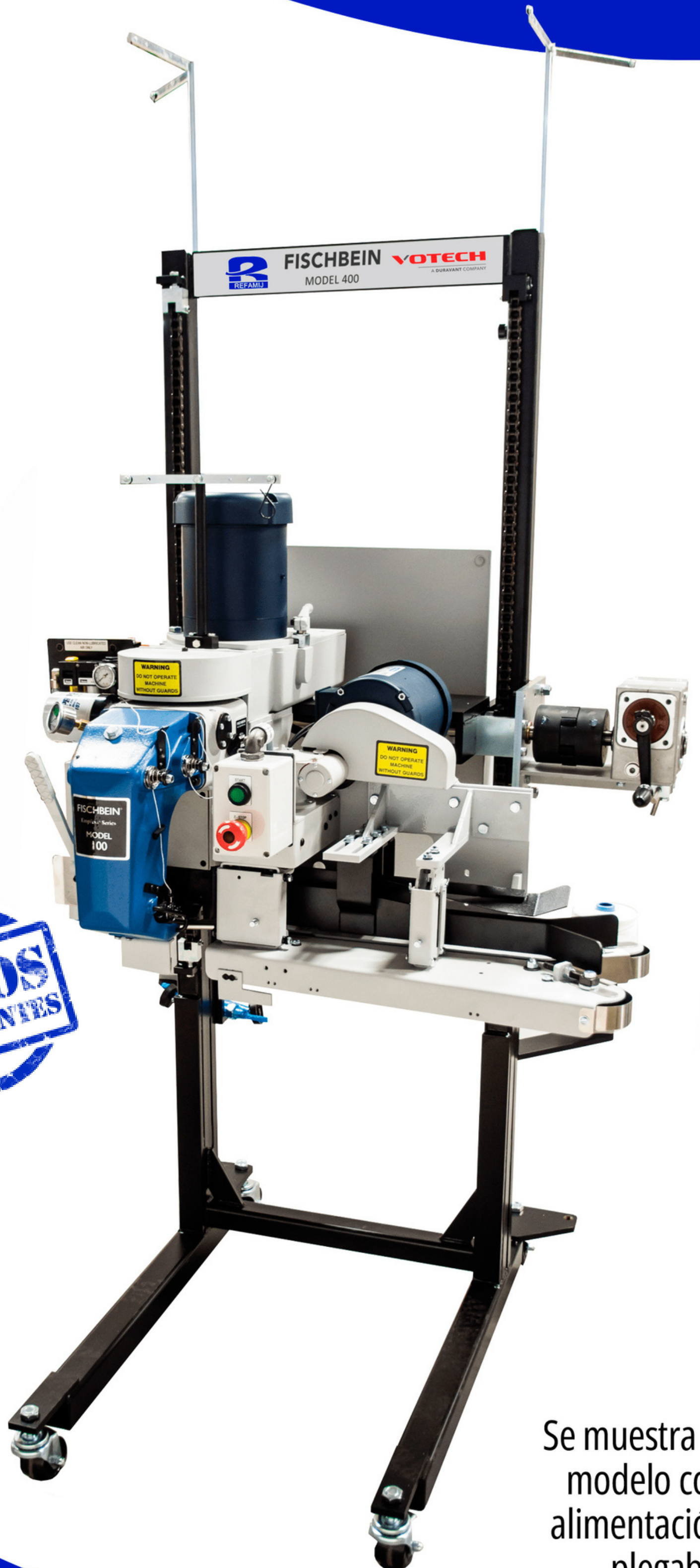
**FISCHBEIN**

# MODELO 400 NSFO

**COSTURA SIMPLE**

## Fischbein Modelo 400 NSFO

El Fischbein Modelo 400 NSFO establece el estándar de la industria para la calidad y la costura de bolsas rentable. Operando a velocidades ajustables de hasta 55 pies lineales por minuto, el Modelo 400 NS cuenta con un empujador de rosca de aire que dirige el hilo hacia la cuchilla de corte del sistema. Un sistema de alimentación automática segura guía automáticamente la parte superior de la bolsa



Se muestra el  
modelo con  
alimentación  
plegable

**COTIZA AHORA**  
**DALE CLICK** 

desde **WHATSAPP**

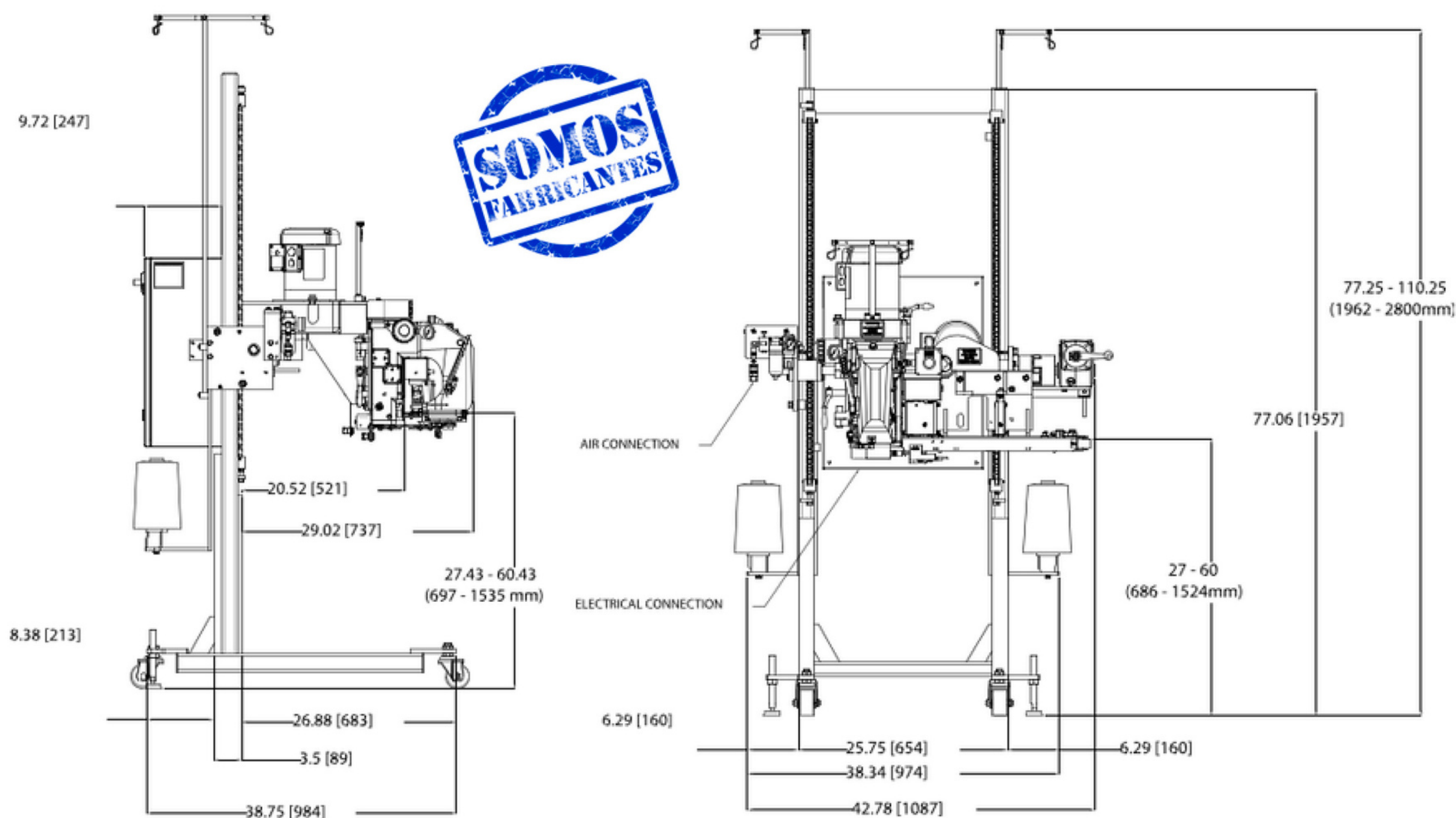
**(+51) 922 197 076**





# MODELO 400 NSFO

## COSTURA SIMPLE



## CARACTERISTICAS

### TIPOS DE BOLSA

Cierra una variedad de bolsas estilo almohada o con fuelle, que incluyen papel de pared múltiple, polipropileno tejido laminado y no laminado y yute.

### SISTEMA DE ALIMENTACIÓN

Rápido. Seguro. Automatizado. El borde delantero de la bolsa se introduce en la entrada, que guía automáticamente la parte superior de la bolsa a través de todo el proceso de costura de la bolsa

### CABEZAL DE COSTURA EMPERATRIZ 100

Con su sistema autolubricante, la Empress 100 ofrece un rendimiento suave y sin problemas con pocas vibraciones. La velocidad de operación es ajustable de 35 a 55 pies lineales por minuto.

### EMPUJADOR DE HILO NEUMÁTICO

Sin la ayuda del operador, el empujador de hilo neumático dirige automáticamente el hilo hacia la cuchilla de corte del sistema.

### FUNCIÓN DE COLUMPIO

La exclusiva función de giro del cabezal de costura hace que enhebrar el 400 NS sea muy fácil y proporciona un acceso completo para la limpieza y la extracción fácil del cabezal.

Las especificaciones están sujetas a cambios sin previo aviso.

## OPCIONES

- Paquete VFD de accionamiento directo para costura sincrónica.
- Alimentación de etiquetador
- Arrancador de motor y contactor para transportador
- Cortador de hilo de cuchilla giratoria
- Paquete resistente a la corrosión
- 575 VCA con sistema eléctrico clasificado NEMA 4

### ESPECIFICACIONES

- Dimensiones: largo 46 pulgadas (117 cm), fondo 41 pulgadas (104 cm), alto 78 pulgadas (198 cm)
- Velocidad: hasta 55 pies lineales por minuto
- Eléctrico (NEMA 12): 230/380/460 VCA, 3 PH, 50/60 Hz
- Aire: 1 cfm a 90 PSI

### BOLSAS

- Papel multicapa, tejido
- Grosor de la bolsa: Máximo 12 mils bolsas de polipropileno y yute
- Parte superior de la bolsa gratis: mínimo 6 pulgadas (15,2 cm) estilo almohada o con fuelle.

### APLICACIONES

- Fertilizantes/Minerales
- Alimentos para mascotas
- Semillas agrícolas
- Productos lácteos en polvo
- Productos químicos
- Aditivos alimentarios
- Mezclas de panadería
- Arena para gatos

### PLANTAS Y OFICINAS LIMA

(+51) 946 038 335

proyectos@refamij.com

Calle Buenos Amigos N° 184 - Ate Lima

### TIENDA COMERCIAL LIMA

(+51) 994 278 664

ventas1@refamij.com

Av. Argentina 523 C.C Acoprom Puesto A35 - Lima Lima

### OFICINA TECNICA COMERCIAL TRUJILLO

(+51) 955 955 323

proyectosnorte@refamij.com

Mz. "P" Lte. 43 Urb. Villa Hermosa-II Etapa - Trujillo La Libertad

